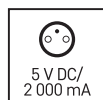
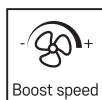


WENTYLATORY POD KALORYFER

Zwiększenie wydajności ogrzewania

Wentylatory są energooszczędne, a umieszczenie ich pod kaloryferem zapewnia szybszą i bardziej równomierną dystrybucję ciepła w pomieszczeniu. Pozwoli to na ogrzanie pomieszczenia nawet dwukrotnie szybciej, umożliwiając obniżenie temperatury na termostacie o jeden do dwóch stopni bez utraty poczucia komfortu cieplnego. W ten sposób można również zaoszczędzić na kosztach ogrzewania.

- bardziej komfortowe i szybsze ogrzewanie domu
- oszczędność kosztów ogrzewania
- bardzo niskie zużycie energii
- łatwa instalacja i montaż do większości kaloryferów i konwektorów grzewczych
- bezpieczna i cicha praca z certyfikatem TÜV
- dostępne w wersjach MONO, DUO, TRIO + zestaw zapasowy



Wentylator pod kaloryfer ZESTAW
P56EXT1

Wentylator pod kaloryfer TRIO
P56PR3

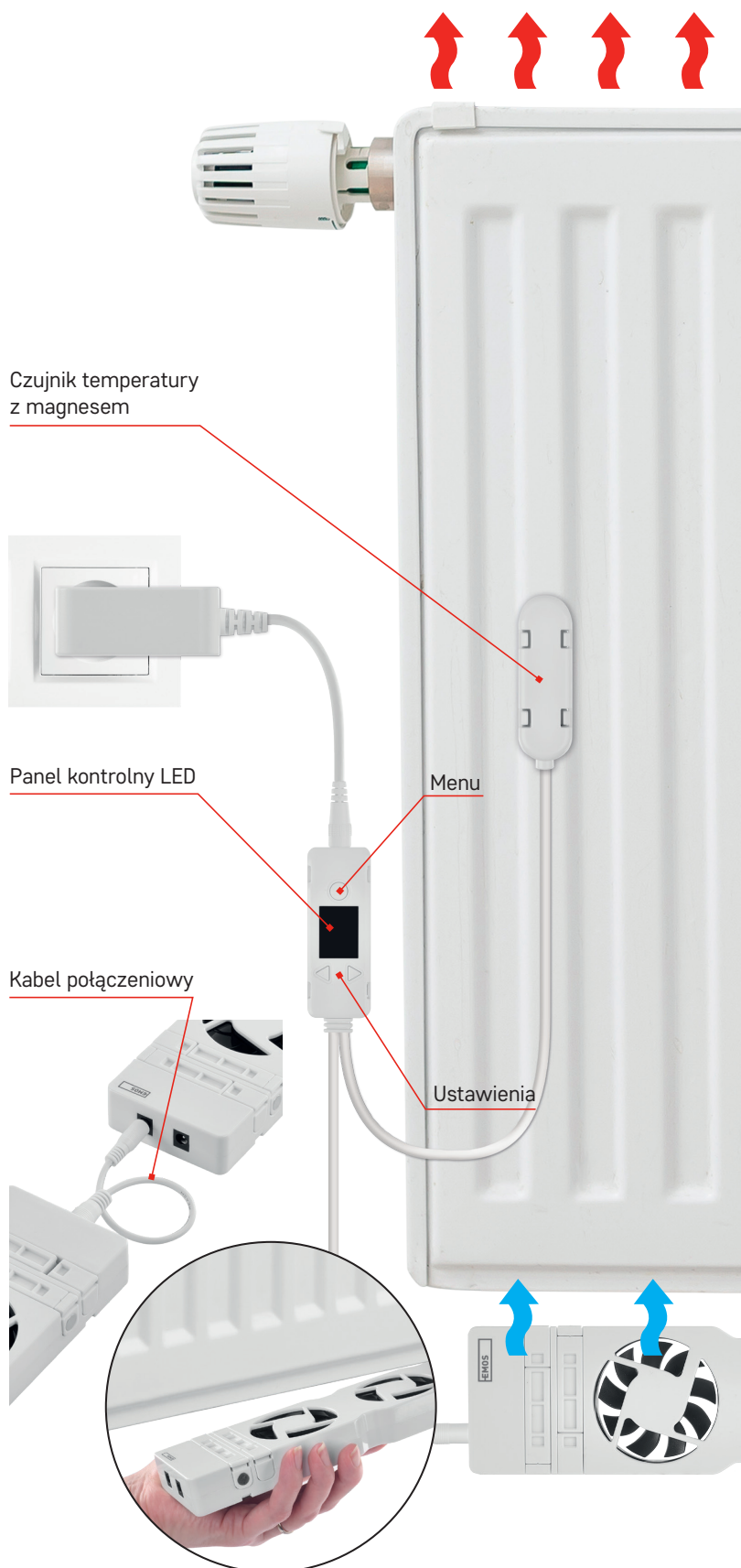
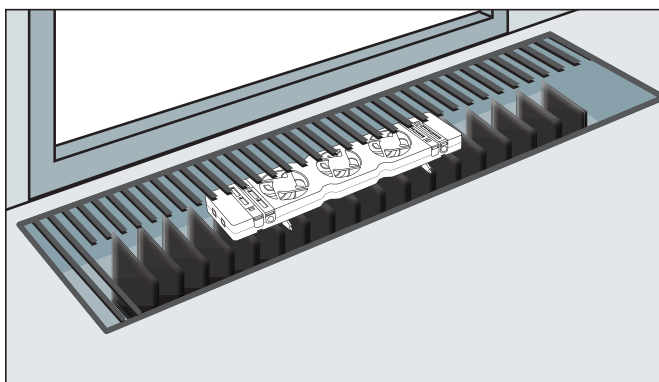
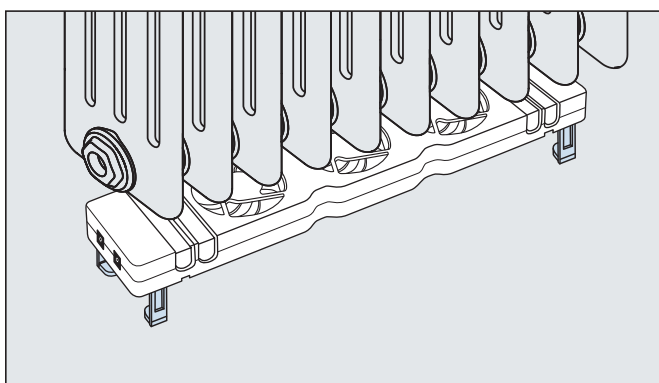
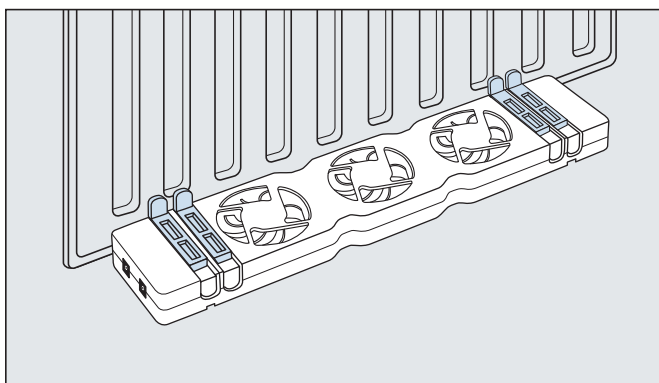
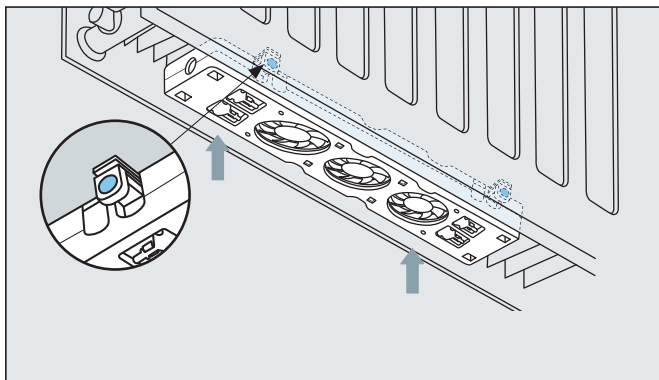


Wentylator pod kaloryfer DUO
P56PR2

Wentylator pod kaloryfer MONO
P56PR1

ŁATWA INSTALACJA

Wentylator można umieścić pod grzejnikiem za pomocą nóżek lub przymocować do dolnej części grzejnika za pomocą magnesów.



Czujnik temperatury z magnesem

Panel kontrolny LED

Kabel połączeniowy

Menu

Ustawienia