



# VENTILÁTOR A RADIÁTOR ALATT

## A fűtés hatékonyságának növelése

Az energiatakarékos ventilátorok gyorsabb és egyenletesebb hőelosztást biztosítanak a helyiségben, a radiátor alá való helyezésükkel akár kétszer olyan gyorsan felmelegíti a helyiséget, és lehetővé teszi, hogy egy-két fokkal csökkentse a termosztáton mért hőmérsékletet anélkül, hogy elveszítené a hőérzetet. Fűtési költségein csökkenthet

- kényelmesebb és gyorsabb otthoni fűtés
- fűtési költségeit megtakaríthatja
- nagyon alacsony energiafogyasztás
- egyszerű telepítés és felszerelés a legtöbb melegvízes radiátorra és konvektorra
- biztonságos és csendes működés a TÜV tanúsítvánnyal
- MONO, DUO, TRIO + tartalék készletben kapható

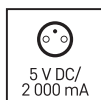
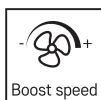
A radiátor alatti ventilátorhoz való készlet **P56EXT1**

Ventilátor a radiátor alatt TRIO **P56PR3**



Ventilátor a radiátor alatt DUO **P56PR2**

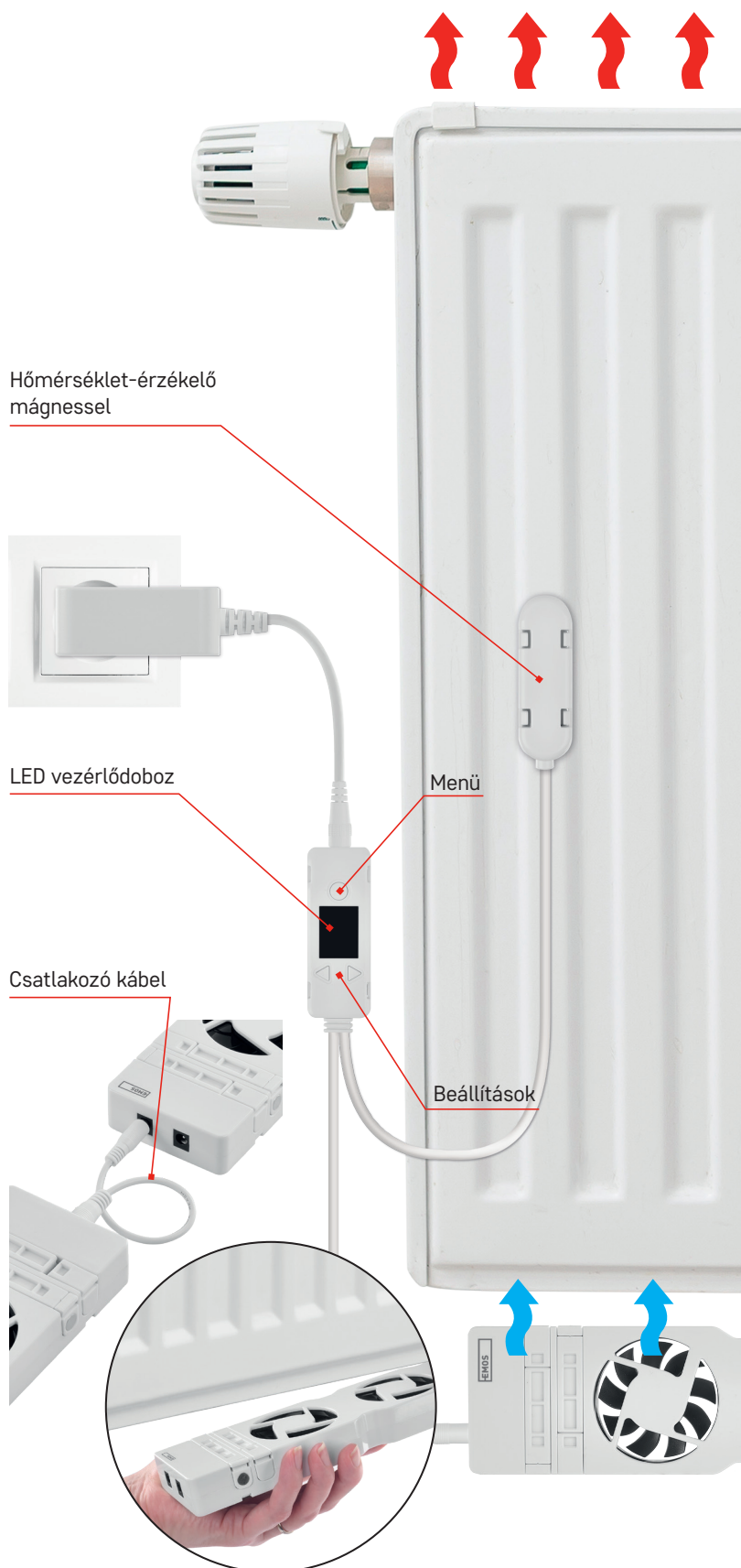
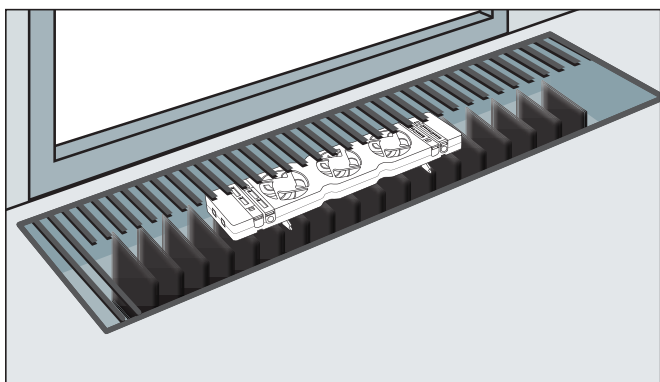
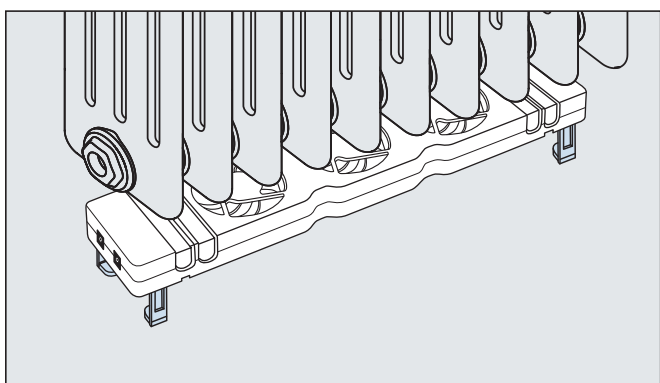
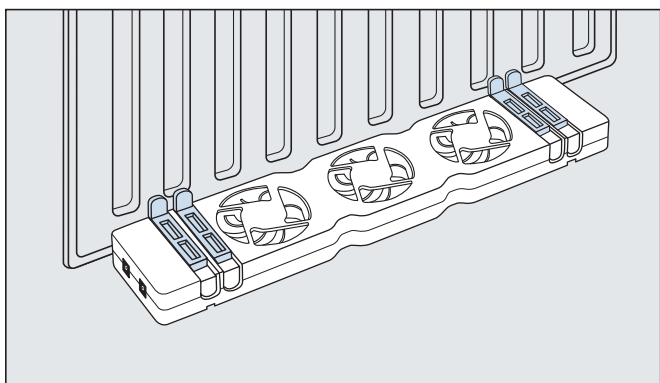
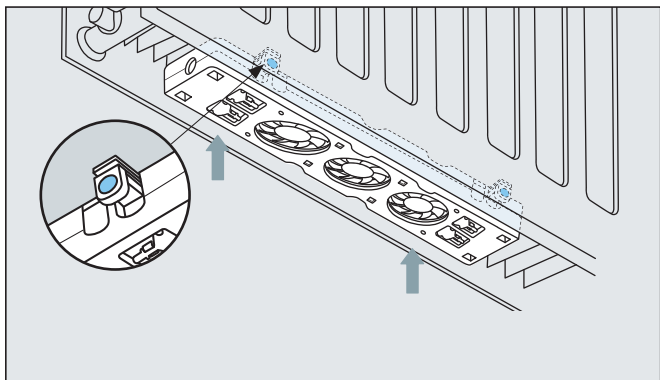
Ventilátor a radiátor alatt MONO **P56PR1**



Regular Production Surveillance  
Safety Type Approved  
www.tuv.com  
ID 1111282902

# EGYSZERŰ TELEPÍTÉS

A ventilátor a lábakkal a radiátor alá helyezhető, vagy a mágnesek segítségével a radiátor aljára rögzíthető.



Hőmérséklet-érzékelő mágnessel

LED vezérlődoboz

Csatlakozó kábel

Menü

Beállítások