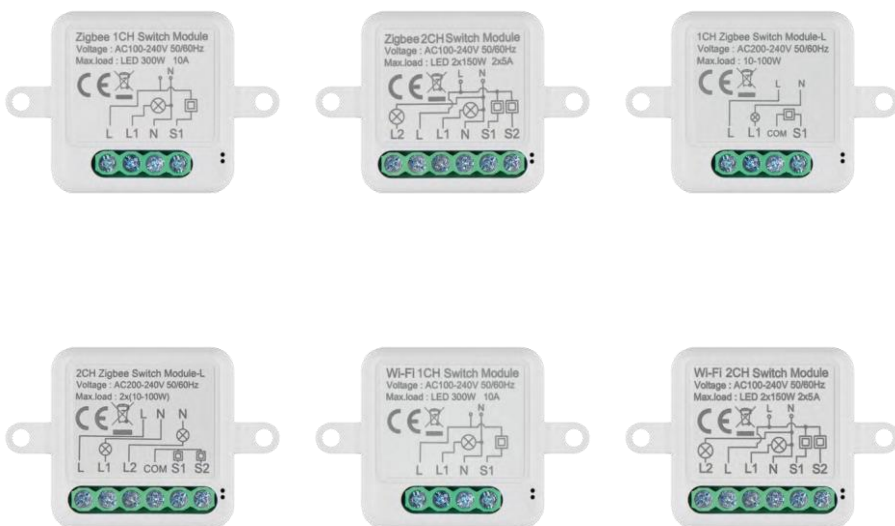


H5101 | H5102 | H5103 H5104 | H5105 | H5106

GoSmart ZigBee / Wifi kapcsolómodul



Tartalomjegyzék

Biztonsági utasítások és figyelmeztetések.....	2
A csomag tartalma	3
Műszaki specifikációk	3
A készülék leírása	4
Telepítés és összeszerelés.....	5
Vezérlők és funkciók	10
Hibaelhárítási GYIK.....	12

Biztonsági utasítások és figyelmeztetések



A készülék használata előtt olvassa el a használati utasítást.



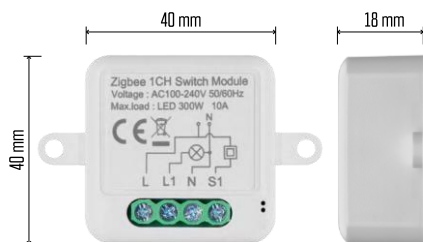
Tartsa be a jelen kézikönyvben található biztonsági előírásokat.

Az EMOS spol. s r.o. kijelenti, hogy a H5101, H5102, H5103, H5104, H5105, H5106 termékek megfelelnek az alapvető követelményeknek és az irányelvek egyéb vonatkozó rendelkezéseinek. A berendezések az EU-ban szabadon üzemeltethetők. A megfelelőségi nyilatkozat megtalálható a <http://www.emos.eu/download> weboldalon.

A berendezés a módosított VO-R/10/07.2021-8 számú általános engedély alapján üzemeltethető.

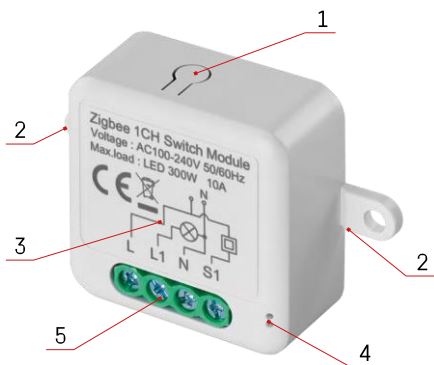


A csomag
tartalma
Kapcsolómodul
Kézikönyv



Műszaki adatok Tápellátás: AC
100-240 V 50/60 Hz Méret: 40 × 40 ×
18 mm
Nettó súly: 30 g
Alkalmazás: EMOS GoSmart for Android és iOS
Csatlakozás: 2,4 GHz Wi-Fi (IEEE802.11b/g/n) /
Zigbee 2402 ~ 2 480 MHz
Frekvenciasáv: 2.400-2.4835 GHz

A készülék leírása



- 1 - RESET gomb
- 2 - Furatok a rögzítéshez
- 3 - Az adott modul kapcsolási rajza
- 4 - LED állapotjelző lámpa
 - Kék villogás - A készülék párosítási üzemmódban van / levált a hálózatról.
 - Kék színű világítás - A készülék üzemmódban van 5 - Vezetékek csatlakoztatására szolgáló csatlakozóblokk

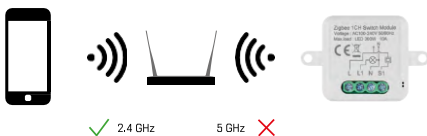
Értesítés

Erősen ajánlott, hogy az intelligens kapcsolómodult hozzáértő személy telepítse. A rosszul elvégzett telepítés áramütés veszélyét rejti magában. A biztonságos és megfelelő működés érdekében gondosan kövesse az alábbi utasításokat, és tartsa be az alább felsorolt maximális készülékterhelést.

Maximális terhelés

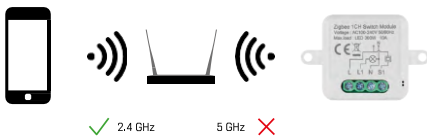
- 1 csatornás modul LN vezetékkel - LED 300 W, 10 A
- 2 csatornás modul LN vezetékkel - LED 2×150 W 2×5 A
- 1 csatornás modul N vezeték nélkül - 10-100 W
- 2 csatornás modul N vezeték nélkül - 2× (10-100 W)

Wi-Fi modulok



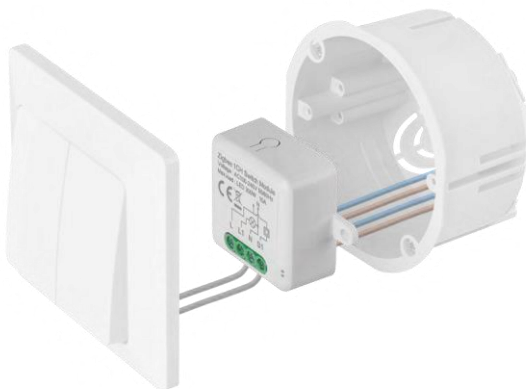
Győződjön meg róla, hogy a Wi-Fi hálózat, amelyhez a modul csatlakoztatja, 2,4 GHz-en működik, nem pedig 5 GHz-en.

ZigBee modulok



A ZigBee modulok működéséhez ZigBee átjáróhoz kell csatlakoztatni őket. Magának a ZigBee átjárónak egy 2,4 GHz-es Wi-Fi hálózathoz kell csatlakoznia.

Telepítés és összeszerelés

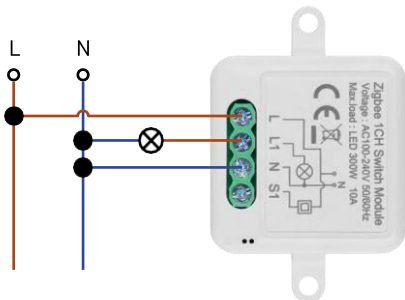


Helyezze a csatlakoztatott modult a szerelődobozba egy kapcsoló vagy aljzat alá. A rögzítési lehetőségnek köszönhetően a modul számos más helyre is felszerelhető (pl. gipszkarton alá, a mennyezetbe...). A kapcsolási rajz alább található.

Funkcionális és biztonsági okokból elengedhetetlen, hogy a modulhoz csatlakoztatott összes kábelt a végén 7 mm hosszúságúra csupaszítsák.

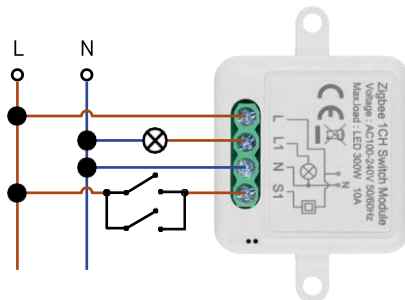


Kapcsolási rajzok Wi-Fi és ZigBee kapcsolómodulokhoz LN vezetékekkel (H5101, H5102, H5105, H5106)



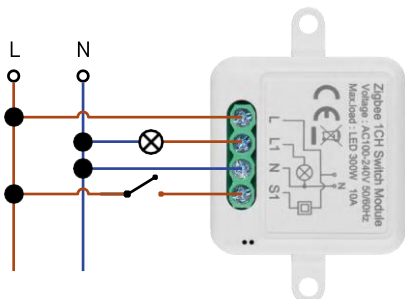
H5101/H5105

1 csatornás kapcsoló -



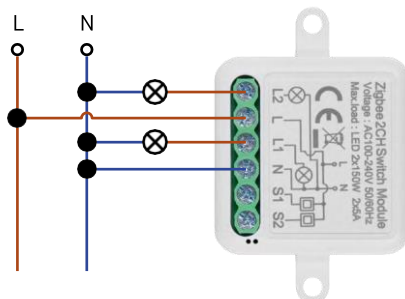
H5101/H5105

kapcsoló nélkül 1 csatornás kapcsoló - két kapcsolóval



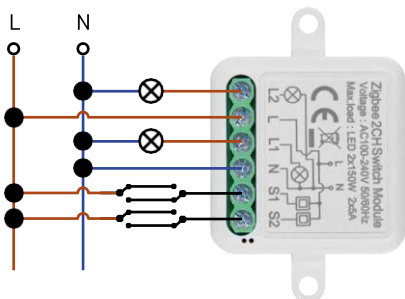
H5101/H5105

1 csatornás kapcsoló - egy



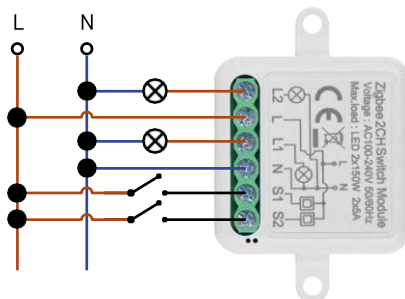
H5102/H5106

kapcsolóval 2 csatornás kapcsoló - kapcsoló nélkül



H5102/H5106

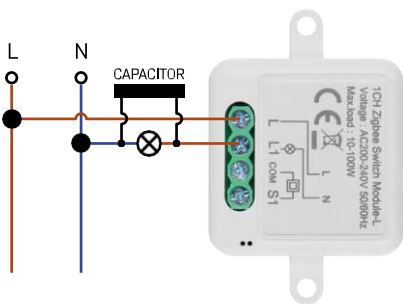
2 csatornás kapcsoló - Két



H5102/H5106

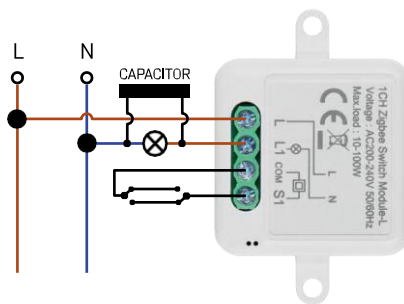
kapcsolóval 2 csatornás kapcsoló - Egy kapcsolóval

Kapcsolási rajzok Wi-Fi és ZigBee kapcsolómodulokhoz N vezeték nélkül (H5103, H5104)



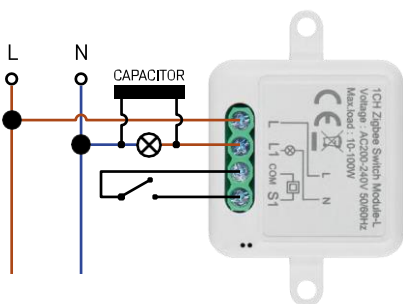
H5103

1 csatornás kapcsoló -



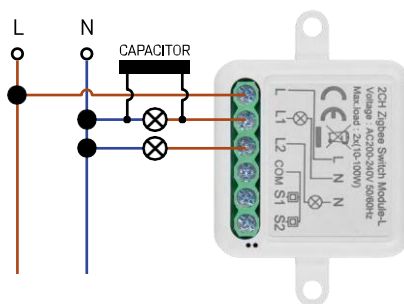
H5103

kapcsoló nélkül 1 csatornás kapcsoló - két kapcsolóval



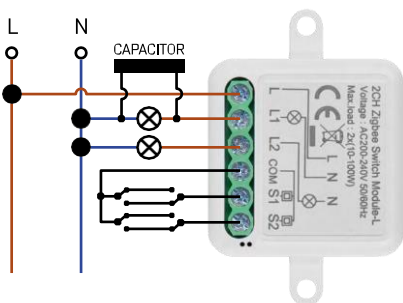
H5103

1 csatornás kapcsoló - egy



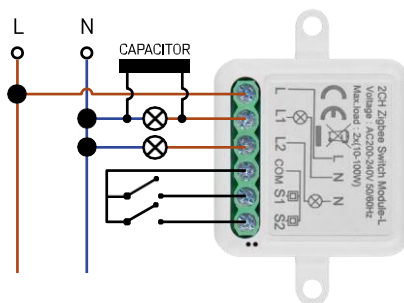
H5104

kapcsolóval 2 csatornás kapcsoló - kapcsoló nélkül



H5104

2 csatornás kapcsoló - Két



H5104

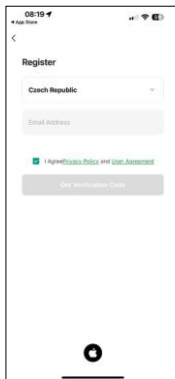
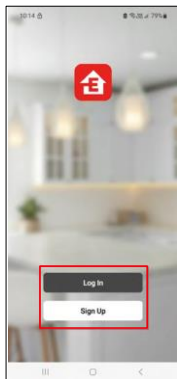
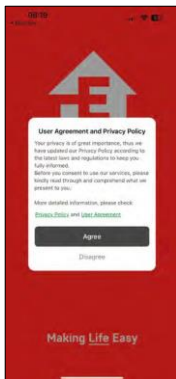
kapcsolóval 2 csatornás kapcsoló - Egy kapcsolóval

Párosítás egy alkalmazással

Az EMOS GoSmart alkalmazás telepítése



- Az alkalmazás elérhető Android és iOS rendszerekre a Google Play és az App Store áruházban.
- Kérjük, az alkalmazás letöltéséhez szkennelje be a QR-kódot.



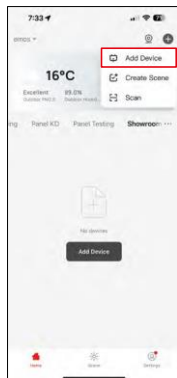
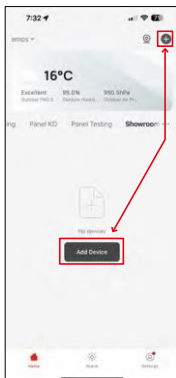
Nyissa meg az EMOS GoSmart alkalmazást, és erősítse meg az adatvédelmi irányelveket az Elfogadom gombra kattintva.

Válassza ki a regisztrációs lehetőséget.

Adja meg egy érvényes e-mail cím nevét, és válasszon jelszót.

Erősítse meg az adatvédelmi szabályzathoz való hozzájárulását. Válassza a regisztráció lehetőséget.

Párosítás alkalmazással



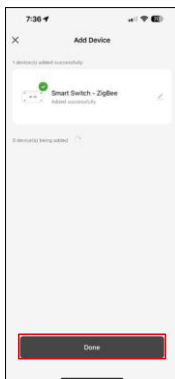
Válassza az Eszköz hozzáadása lehetőséget.

Válassza ki a GoSmart termék kategóriát, és válasszon ki egy Smart Switch (ZigBee) / Smart Switch (Wi-Fi) eszközt.



[Csak ZigBee modul esetén] Válassza ki a ZigBee átjárót, amellyel a modult párosítani kívánja. Ezt az átjárót a modul párosítása előtt hozzá kell adni az alkalmazásban.

Állítsa vissza a modult a RESET gomb 5 másodpercig történő lenyomva tartásával vagy a fizikai kapcsoló 6-szoros (6-szoros be- és kikapcsolás) megfordításával, és ellenőrizze, hogy a LED villog-e.






A készülék automatikusan keresésre kerül.

A sikeres párosítás után az alkalmazás egy megerősítő képernyőt jelenít meg. A ceruza ikon segítségével nevezze el a modult az igényeinek megfelelően.



Vezérlők és funkciók

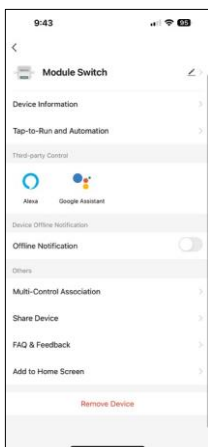
Ikonok és jelzőfények

	Speciális beállítások (részletesebb leírás a következő szakaszban)
	Időzítők
	Modul beállítások



Kapcsológomb (ON/OFF)

*Hosszú nyomással átnevezheti a gombot



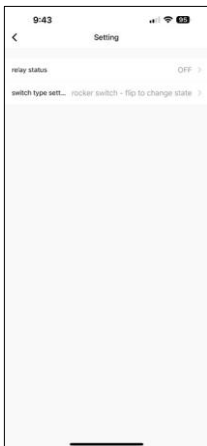
A kiterjesztés beállításainak leírása

- Eszközinformációk - Alapvető információk a készülékről és tulajdonosáról
- Tap-to-Run és automatizálás - A készülékhez rendelt jelenetek és automatizálások megtekintése. A jelenetek létrehozása közvetlenül az alkalmazás főmenüjében lehetséges, az alábbi szakaszban "Jelenetek".
- Offline értesítés - Az állandó emlékeztetők elkerülése érdekében a rendszer értesítést küld, ha a készülék 30 percnél hosszabb ideig offline marad.
- Multi-Control társítás - Eszközcsoportosítás
- Eszköz megosztása - Az eszközkezelés megosztása egy másik felhasználóval
- GYIK és visszajelzés - Tekintse meg a leggyakoribb kérdéseket a megoldásokkal együtt, valamint a lehetőséget, hogy közvetlenül nekünk küldjön kérdést/javaslatot/visszajelzést.
- Hozzáadás a kezdőképernyőhöz - ikon hozzáadása a telefon kezdőképernyőjéhez. Ezzel a lépéssel nem kell minden alkalommal az alkalmazáson keresztül megnyitni a készüléket, hanem csak közvetlenül erre a hozzáadott ikonra kell kattintani, és az egyenesen a modulhoz vezet.



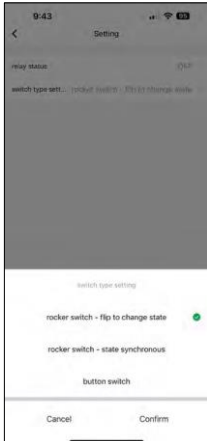
Időzítő beállítások

- Visszaszámlálás - A készülék egy beállított idő után ki/be kapcsol (az aktuális bekapcsolási állapottól függően).
- Ütemezés - Automatikus bekapcsolás ütemezése a beállított idő szerint (pl. hétfő 13:00-15:00 - Be; 15:00-17:00 - Ki...).
- Circulate - Keringés a ON és OFF között egy időintervallumban, ON és OFF hossz beállításokkal (pl. van egy akvárium, ahol a szűrésnek óránként 30 percig kell működnie -> Az alkalmazásban a Start Time-ot 8:00-ra, a End Time-ot pedig 20:00-ra állítja be, hogy a szűrés ne zavarja Önt éjszaka. A Nyitvatartási idő az az idő, amikor a készülék bekapcsolva lesz, esetünkben 30 perc szűrés, a Bezárási idő pedig az az óra lenne, amely alatt a szűrés kikapcsol).
- Random - A modul véletlenszerű időpontokban kapcsol be véletlenszerű időtartamra -tól -ig. (Illúzió, hogy valaki van a házban)
- Inching - A beállított idő letelte után a modul kikapcsol.



Modul beállítások

- Relé állapota - A modul viselkedése áramkimaradás után.
- Kapcsolótípus beállítások - A fizikai kapcsolótípusnak megfelelő beállítások.



- Billenőkapcsoló - Az állapot megváltoztatásához fordítsa meg - A be/ki állás a fizikai kapcsoló aktuális helyzetének megfelelően kerül beállításra. Tehát ha a modul be van kapcsolva és a kapcsoló "Fel" van nyomva, akkor Fel = Be. Ha a modul ki van kapcsolva, akkor Fel = Ki. Ugyanez a helyzet a "Le" állással is.
- Billenőkapcsoló - Állapot szinkron - A fizikai kapcsoló aktuális kapcsolásának megfelelően állítja be/ki a be/ki pozíciót. Tehát ha a kapcsoló be van kapcsolva, a modul is bekapcsol és fordítja.
- Gombkapcsoló - Egygombos kapcsoló, amely visszatér az eredeti helyzetébe. 1. megnyomás = be, 2. megnyomás = ki.

Hibaelhárítási GYIK

Nem tudom párosítani az eszközöket. Mit tehetek?

- Győződjön meg róla, hogy 2,4 GHz-es Wi-Fi hálózatot használ, és elég erős a jel.
- Engedélyezzen az alkalmazásnak minden engedélyt a beállításokban.
- Győződjön meg róla, hogy a mobil operációs rendszer legújabb verzióját és az alkalmazás legújabb verzióját használja.

Mit tudok vezérelni a modullal?

- A legtöbb háztartási elektromos kisgép, például lámpák, konnektorok, kávéfőzők stb.
- Kérjük, vegye figyelembe a közvetlenül a modulon feltüntetett maximális terhelhetőséget. Ezért nem javasoljuk, hogy a modult nagyobb eszközök, például villanymotorok, szivattyúk, kazánok stb. vezérlésére telepítsük...

Mit tegyek, ha megváltoztatom a Wi-Fi hálózatomat vagy jelszavamat?

- A modult vissza kell állítani, és újra párosítani kell az alkalmazással.

Mi történik, ha a Wi-Fi hálózat nem működik?

- Ha a modulhoz egy fizikai kapcsoló is csatlakozik, a készüléket továbbra is gond nélkül lehet vezérelni. A modulokat azonban addig nem tudja az alkalmazáson keresztül vezérelni, amíg a Wi-Fi hálózat nem működik. Ez alól kivételt képeznek a ZigBee modulok, amelyek más ZigBee eszközökkel, például az EMOS H5011 Scenic Switch-rel, még internetkimaradás után is távolról vezérelhetők.