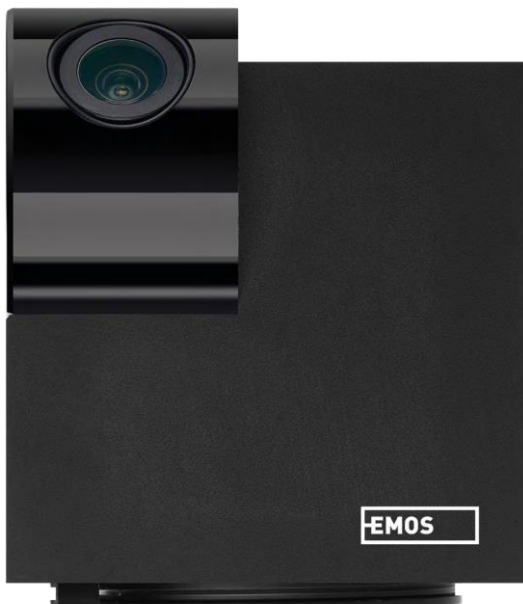


H4061



Kamera wewnętrzna GoSmart IP ip-110 CUBE V2 3mpx



Spis treści

| | |
|---|----|
| Instrukcje bezpieczeństwa i ostrzeżenia | 2 |
| Zawartość opakowania | 3 |
| Specyfikacja techniczna | 3 |
| Opis urządzenia | 5 |
| Instalacja i montaż | 6 |
| Ikony i wskaźniki świetlne | 12 |
| Elementy sterujące i funkcje | 14 |
| Często zadawane pytania dotyczące rozwiązywania problemów | 15 |

Instrukcje bezpieczeństwa i ostrzeżenia



Przed użyciem urządzenia należy zapoznać się z instrukcją obsługi.

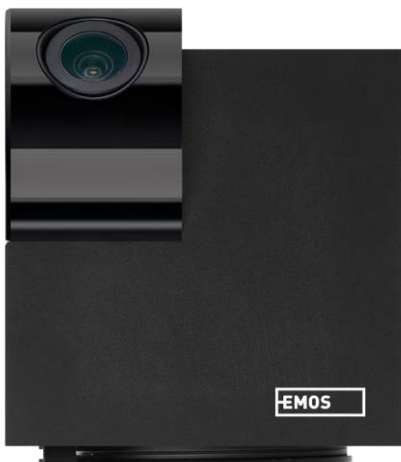


Należy przestrzegać instrukcji bezpieczeństwa zawartych w niniejszym podręczniku.

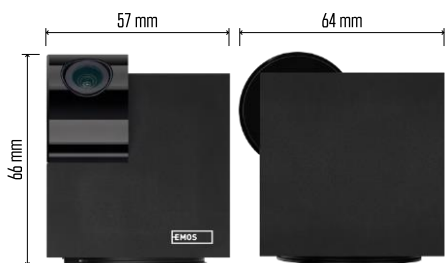
EMOS spol. s r.o. oświadcza, że produkt H4061 jest zgodny z zasadniczymi wymaganiami i innymi stosownymi postanowieniami dyrektyw. Urządzenie może być swobodnie eksploatowane w UE.

Deklarację zgodności można znaleźć na stronie internetowej <http://www.emos.eu/download>.

Urządzenie może być eksploatowane na podstawie ogólnego zezwolenia nr VO-R/10/07.2021-8 z późniejszymi zmianami.



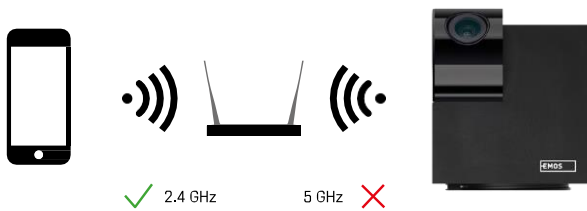
Zawartość opakowania
Kamera Zasilacz
Kabel USB
Posiadacz
Taśma klejąca
Śruby Taśma ochronna
Instrukcja obsługi



Dane techniczne Zasilanie:

DC 5 V/1 A
Wymiary: 57 × 57 × 71 mm
Waga netto: 180 g
Rozdzielczość: 2304 x 1296
Sensor: 1/2.9" 2-megapikselowy CMOS
Odległość IR: widzenie nocne do 10 m
Zasięg detekcji PIR: 9 m
Obiektyw: 3,6 mm, F2.0
Pamięć masowa: Karta SD (maks. 128 GB), pamięć masowa w chmurze, NVR
Aplikacja: EMOS GoSmart dla systemów Android i iOS Połączenie: 2,4 GHz WIFI (IEEE802.11b/g/n) Maksymalna liczba użytkowników: 6

Zawiadomienie



Kamera obsługuje tylko Wi-Fi 2,4 GHz (nie obsługuje 5 GHz).



Opis urządzenia

1 - Obiektyw

2 - Dioda LED stanu

- Dioda LED miga na czerwono: urządzenie oczekuje na połączenie z siecią Wi-Fi.
- Dioda LED świeci na niebiesko: kamera działa prawidłowo.
- Dioda LED świeci na czerwono: urządzenie nie działa.

3 - Gniazdo kart SD (maks. 128 GB)

4 - Głośnik

5 - Zasilanie

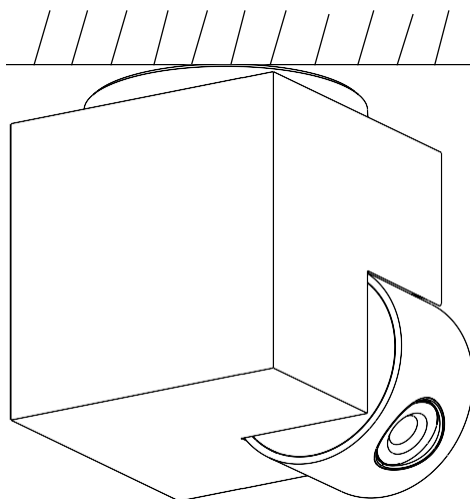
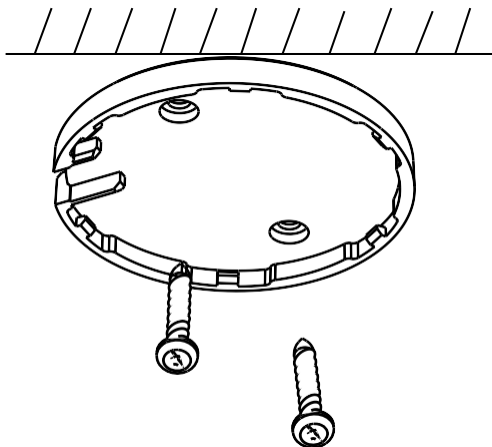
6 - Przycisk RESET

- Naciśnij przycisk RESET i przytrzymaj go przez 5 sekund, aby przywrócić ustawienia fabryczne urządzenia.
- Naciśnij przycisk RESET przez 1 sekundę, aby aktywować tryb ręcznej konfiguracji Wifi.



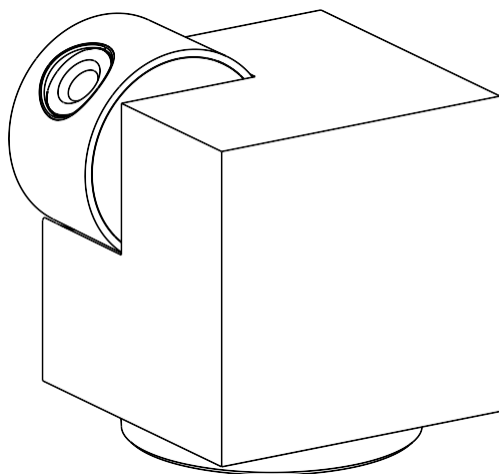
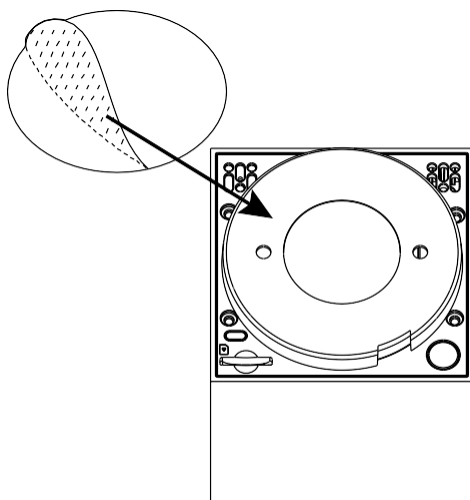
Instalacja i montaż

Instalacja kamery na suficie



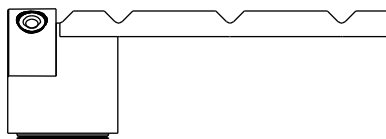
- 1 - Użyj dostarczonego uchwytu, aby umieścić go na czystej powierzchni.
- 2 - Przymocuj za pomocą dostarczonych śrub.
- 3 - Zainstaluj kamerę na uchwycie.

Instalacja kamery na nierównej powierzchni

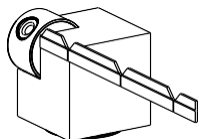


Przyklej taśmę samoprzylepną do dolnej części uchwyty.
Umieść kamerę i uchwyt w wyznaczonym miejscu.

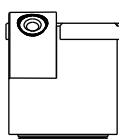
Montaż taśmy ochronnej



1



2



3



4

W razie potrzeby na krawędź kamery można nałożyć pasek ochronny, aby zapobiec ewentualnym uszkodzeniom lub obrażeniom krawędzi kamery.

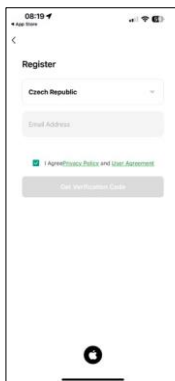
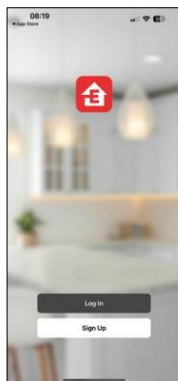
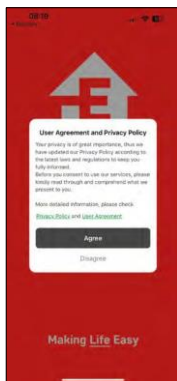
Parowanie z aplikacją

Instalowanie aplikacji EMOS GoSmart



Aplikacja jest dostępna dla systemów Android i iOS w sklepach Google Play i App Store. Aby pobrać aplikację, należy zeskanować kod QR.

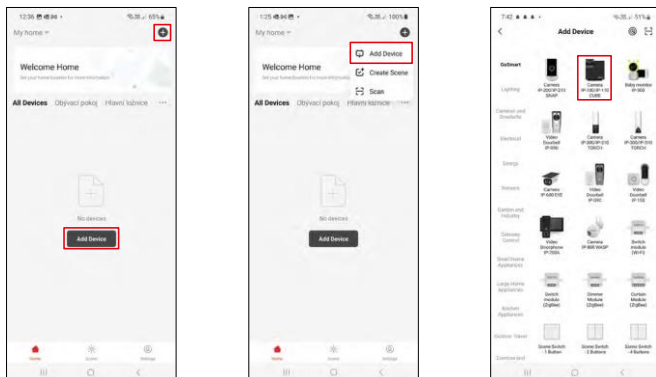
Aplikacja mobilna EMOS GoSmart



Otwórz aplikację EMOS GoSmart i potwierdź politykę prywatności, a następnie kliknij przycisk Zgadzam się. Wybierz opcję rejestracji.

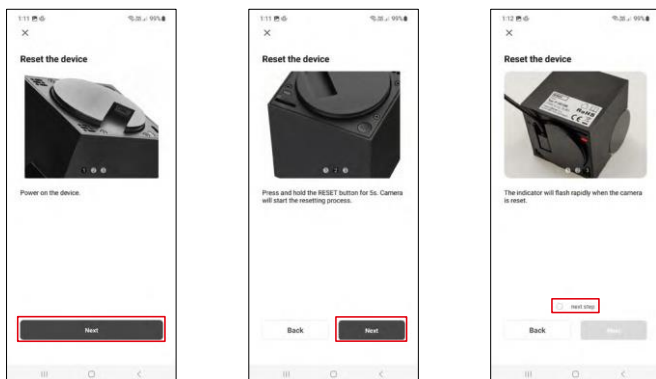
Wprowadź nazwę ważnego adresu e-mail i wybierz hasło. Potwierdź swoją zgodę na politykę prywatności. Wybierz opcję rejestracji.

Parowanie z aplikacją

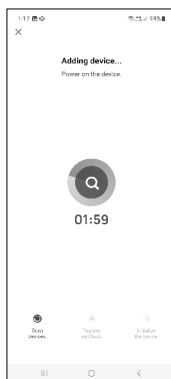
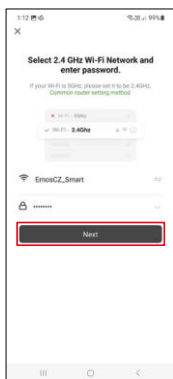


Wybierz opcję Dodaj urządzenie.

Wybierz kategorię produktów GoSmart i wybierz urządzenie Camera IP-100/IP-110 CUBE.



Włącz i zresetuj kamerę za pomocą przycisku RESET znajdującego się na spodzie kamery, a następnie kontynuuj korzystanie z aplikacji. Po pomyślnym zresetowaniu wskaźnik powinien szybko migać.



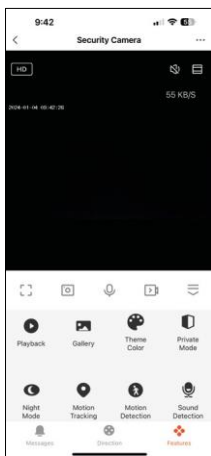
Wprowadź nazwę i hasło sieci Wi-Fi. Informacje te pozostają zaszyfrowane i służą do zdalnej komunikacji kamery z urządzeniem mobilnym.

Na wyświetlaczu urządzenia mobilnego pojawi się kod QR.

Umieść kod QR przed obiektywem aparatu.

Potwierdź, że usłyszałeś sygnał dźwiękowy oznaczający pomyślne sparowanie.

Urządzenie zostanie automatycznie wyszukane. Po sparowaniu można zmienić nazwę kamery.



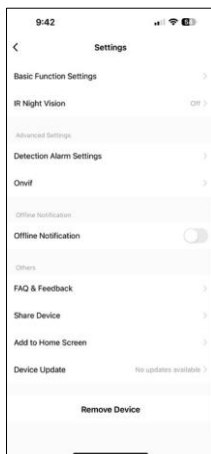
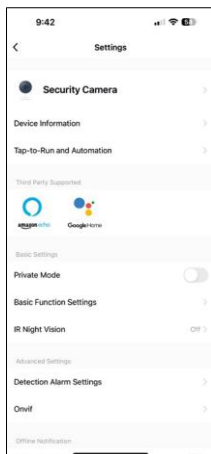
Ikony i kontrolki

Opis elementów sterujących w aplikacji

| | |
|--|--|
| | Ustawienia zaawansowane (opisane bardziej szczegółowo w poniższej sekcji) |
| | Przełączanie jakości wideo (HD/SD) |
| | Jakość i szybkość sygnału |
| | Wyciszenie |
| | Powiększenie |
| | Tryb pełnoekranowy |
| | Robienie zdjęć za pomocą aplikacji i zapisywanie ich w albumie |
| | Mówić |
| | Nagraj film za pomocą aplikacji i zapisz go w swoim mobilnym albumie |
| | Rozwiń menu |
| | Aby odtworzyć wideo zapisane na karcie SD |
| | Wyświetlanie filmów i zdjęć zrobionych przez aplikację |
| | Tryb jasny / tryb ciemny |
| | Tryb prywatny - kamera zatrzymuje przechwytywanie i nagrywanie |
| | Ustawienia t r y b u nocnego. Zalecamy ustawienie AUTO. |
| | Śledzenie ruchu - kamera automatycznie filmuje za śledzonym obiektem. |
| | Wykrywanie ruchu - kamera powiadomi użytkownika, jeśli wykryje jakikolwiek ruch. |
| | Wykrywanie dźwięku - kamera powiadomi użytkownika, jeśli wykryje jakikolwiek głośny dźwięk (płacz, upadek...). |
| | Edytuj ikony + dodaj kontrolę nad innym urządzeniem |
| | Wwświetlanie komunikatów (wvkrwanie ruchu...) |



Opis ustawień rozszerzenia



- Informacje o urządzeniu - podstawowe informacje o urządzeniu i jego właścicielu.
- Tap-to-Run i Automatykacja - Przeglądanie scen i automatyzacji przypisanych do urządzenia. Tworzenie scen jest możliwe bezpośrednio w menu głównym aplikacji w sekcji "Sceny". Na przykład, kamera H4061 może być zautomatyzowana tak, aby włączała tryb prywatny między 18:00 a 7:00 rano, aby kamera nie śledziła użytkownika, gdy jest on w domu.
- Tryb prywatny - włączanie/wyłączanie trybu prywatnego
- Ustawienia funkcji podstawowych - włączanie/wyłączanie podstawowych funkcji sterowania, takich jak automatyczne obracanie ekranu lub znak wodny z wyświetlaniem godziny i daty. Innym ważnym ustawieniem jest możliwość wyboru komunikacji jedno- lub dwukierunkowej.
- Noktowizor IR - ustawienie trybu nocnego
- Ustawienia alarmu detekcji - ustawienia detekcji ruchu i możliwość dokładnego zaplanowania, kiedy ruch powinien być wykrywany, a kiedy nie.
- Onvif - Włączenie/wyłączenie funkcji Onvif (ciągłe przechwytywanie do systemu NVR).
- Powiadomienie offline - aby uniknąć ciągłych przypomnień, powiadomienie zostanie wysłane, jeśli urządzenie pozostanie w trybie offline przez ponad 30 minut.
- FAQ i opinie - Zobacz najczęściej zadawane pytania wraz z ich rozwiązaniami oraz możliwość wysłania pytania/sugestii/opinii bezpośrednio do nas.
- Udostępnianie urządzenia - udostępnianie zarządzania urządzeniem innemu użytkownikowi
- Dodaj do ekranu głównego - Dodaj ikonę do ekranu głównego telefonu. Dzięki temu krokowi nie musisz za każdym razem otwierać urządzenia za pomocą aplikacji, ale po prostu kliknij bezpośrednio na dodaną ikonę, a przeniesie Cię ona bezpośrednio do widoku kamery
- Aktualizacja urządzenia - Aktualizacja urządzenia. Opcja włączenia automatycznych aktualizacji
- Usuń urządzenie - usuń i odparuj urządzenie. Ważny krok, jeśli chcesz zmienić właściciela urządzenia. Po dodaniu urządzenia do aplikacji jest ono sparowane i nie można go dodać do innego konta.

Elementy sterujące i funkcje

Nagrywanie na kartę SD

Jedną z podstawowych funkcji domowego systemu bezpieczeństwa jest funkcja nagrywania na kartę SD. Kamera jest zasilana z sieci, umożliwiając nagrywanie non-stop lub nagrywanie tylko wtedy, gdy kamera wykryje ruch. Wybór i planowanie nagrywania jest możliwe w ustawieniach kamery w polu "Ustawienia nagrywania". Kamera obsługuje karty SD o maksymalnym rozmiarze 128 GB w formacie FAT32. Wystarczające są jednak również karty SD o pojemności 32 GB lub 16 GB. Po zapewnieniu karty SD nagrania są automatycznie nadpisywane.


Instrukcje dotyczące włączania funkcji karty SD:

1. Włóż kartę Micro SD do odpowiedniego gniazda na spodzie kamery.
2. Otwórz zaawansowane ustawienia urządzenia i wybierz "Ustawienia pamięci".
3. Sformatuj kartę SD. OSTRZEŻENIE: Nie wyłączaj aplikacji ani nie przerywaj procesu formatowania karty SD.

[Nagrywanie non-stop]

1. Przejdź do ustawień kamery i wybierz "Ustawienia nagrywania".
2. Włącz "Nagrywanie lokalne" i przełącz tryb nagrywania na "Non-Stop".

[Nagrywanie zdarzeń]



1. Przejdź do ustawień kamery i wybierz "Ustawienia nagrywania".
2. Włącz "Nagrywanie lokalne" i przełącz tryb nagrywania na "Nagrywanie zdarzeń".
3. Włącz czujnik PIR i ustaw wymaganą czułość.
4. Gdy kamera wykryje ruch, nagra również kilka sekund materiału, który można znaleźć na ikonie: 

Często zadawane pytania dotyczące rozwiązywania problemów

Nie mogę sparować urządzeń. Co mogę zrobić?

- Upewnij się, że korzystasz z sieci Wi-Fi 2,4 GHz i masz wystarczająco silny sygnał.
- Zezwól aplikacji na wszystkie uprawnienia w ustawieniach.
- Upewnij się, że korzystasz z najnowszej wersji mobilnego systemu operacyjnego i najnowszej wersji aplikacji.

Słyszą mnie na zewnątrz, ale ja nie słyszę dźwięku na zewnątrz / Słyszę dźwięk na zewnątrz, ale oni nie słyszą mnie.

- Upewnij się, że przyznałeś aplikacji wszystkie uprawnienia, zwłaszcza do mikrofonu.
- Problemem może być również komunikacja jednokierunkowa. Jeśli na dole widoczna jest ikona: , oznacza to, że urządzenie jest ustawione na komunikację jednokierunkową.
- Aby to naprawić, przejdź do menu "Ustawienia funkcji podstawowych" i ustaw "Tryb rozmowy" na "Dwukanałowy".
-way talk". To menu można znaleźć w ustawieniach wewnętrznych (patrz rozdział "Opis ustawień wewnętrznych").
- Prawidłowa ikona dla komunikacji dwukierunkowej wygląda następująco: 

Nie otrzymuję powiadomień, dlaczego?

- Zezwól aplikacji na wszystkie uprawnienia w ustawieniach.
- Włącz powiadomienia w ustawieniach aplikacji (Ustawienia -> Powiadomienia aplikacji).

Jakiej karty SD mogę użyć?

- Karta SD o maksymalnej pojemności 128 GB i minimalnej klasie prędkości CLASS 10 w formacie FAT32.

Czy po zapełnieniu pamięci karty SD najstarsze zapisy są automatycznie nadpisywane, czy też użytkownik musi usunąć je ręcznie?

- Tak, rekordy są nadpisywane automatycznie.

Kto może korzystać ze sprzętu?

- Obiekty muszą zawsze mieć administratora (właściciela).
- Administrator może udostępnić urządzenie pozostałym członkom gospodarstwa domowego i przypisać im uprawnienia

